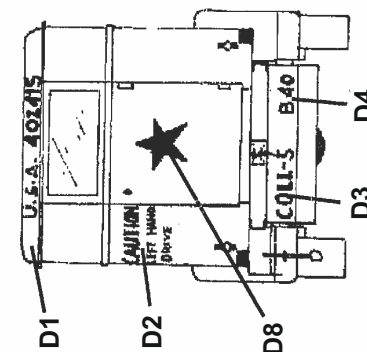
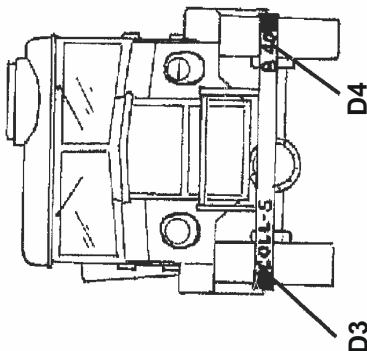
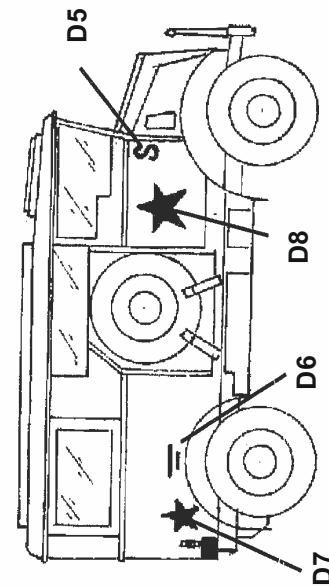
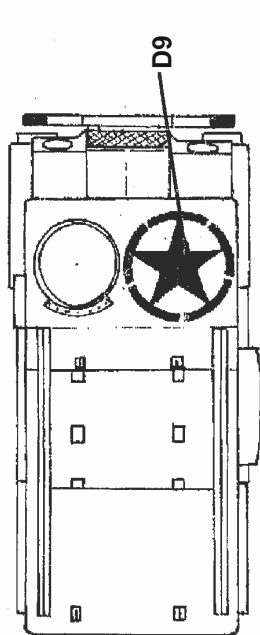
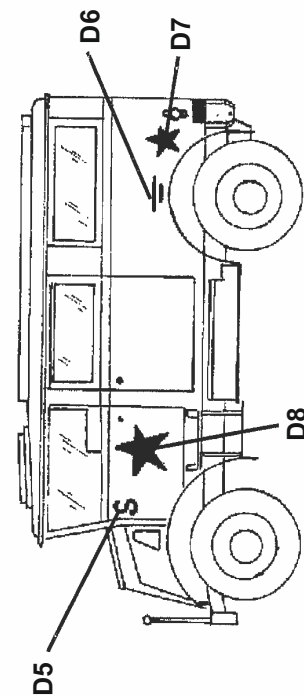


Barevné schéma.

Celé vozidlo je natřeno barvou OLIVE DRAB, přední nárazník má konce natřeny bílou barvou. Ve stejné barvě jsou i pásy přes zadní dolní rohy skříně. Bílé je i zadní čelo diferenciálu zadní nápravy.

Color scheme:

The vehicle is painted Olive Drab overall. Front bumper endings are white. Strips across rear bottom corners of the box body and rear front of the back axle differential are also white.



008

plusmodel

1/35

Chevrolet C84 HUP

Conversion set for Italeri kit

Návod ke stavbě

Při stavbě postupujte podle instrukčních obrázků.

Instructions

Follow the instruction drawings the assembly.

Upozornění: Během opracování může vznikat prach, který může dráždit dýchací cesty. Použijte ochranu očí při odšťihování kovových dílů.

Notice: Machining can produce dust which can be irritating to the respiratory tract. Metal parts should be cut off using protection eyesight.

Kupujte přímo na www.plusmodel.cz
Buy directly from www.plusmodel.cz

Plus Model s.r.o
Jižní 56, 370 10 České Budějovice
Czech Republic
<http://www.plusmodel.cz>
e-mail: plusmodel@plusmodel.cz

Návod ke stavbě:**Instructions:**

1. Před vlastní stavbou je nutné upravit některé díly z původní stavebnice. Obrušte veškeré výstupky na horní hraně rámu vozidla a odřízněte zadní část rámu, vše podle obr. č.1.
1. It is necessary to modify some parts of the original kit before assembly. Grind all lugs and bosses on the upper side of chassis frame of the vehicle and cut off rear part of the frame. Follow the drawing No. 1.
2. Upravte podle obr. č. 2 podlahu kabiny. Zadní část zkraťte o 3 mm a na každém boku odřízněte 1,5 mm.
2. Modify cabin floor in accordance with the picture No. 2. Shorten the floor rear of 3 mm and cut off 1,5 mm on each side.

